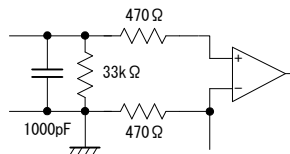
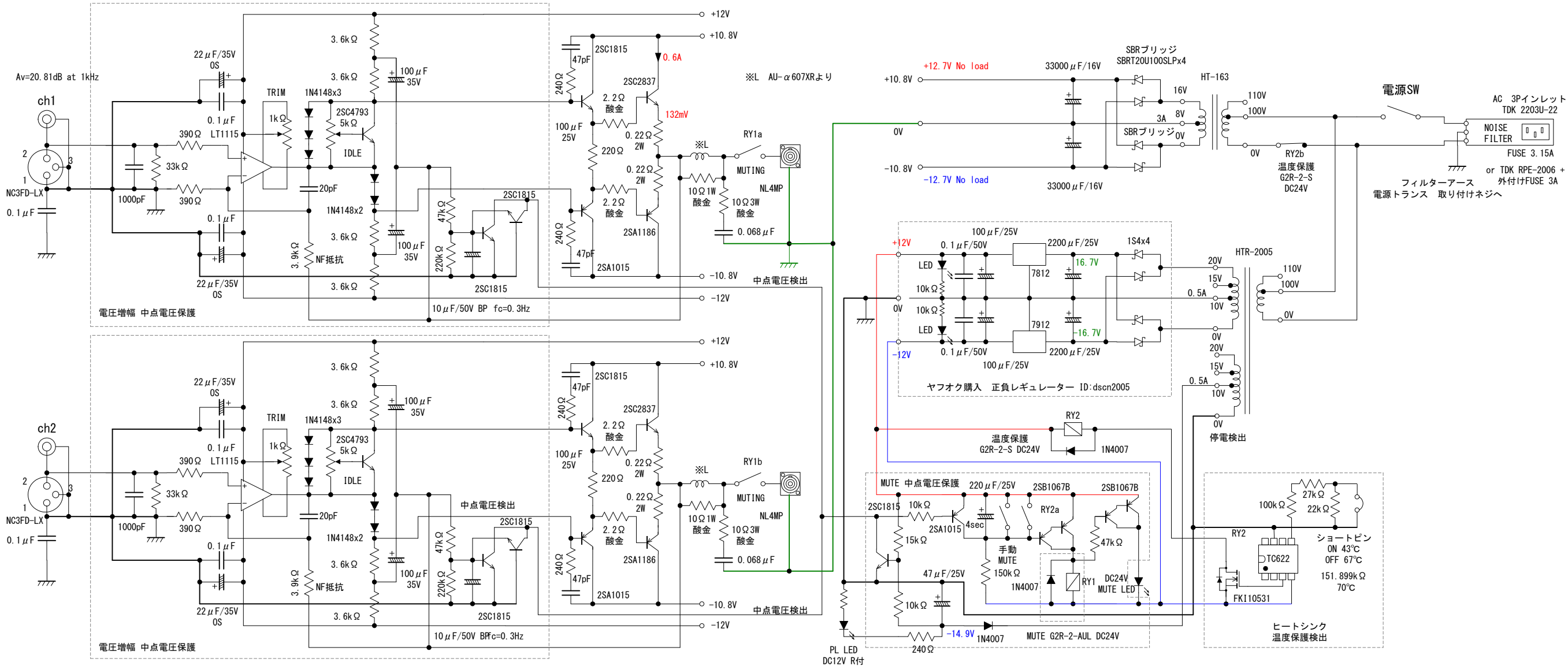


OPA1611 or OPA1612の場合



OPアンプ OPA1611 換装時 TRIM調整1kΩ無し 入力390Ωは470Ωへ  
NF抵抗は、2.4kΩで15.6dB

利得実測 OPA1611仕様 15.37dB LT1115仕様 20.47dB



特記無き抵抗 1/4W金属皮膜抵抗器

岐阜PAエンジニアリング Design & Draw <i>Takashi Tanase</i>	SCALE DATE 2020年 6月 12日	No. SUBJECT	TITLE 純A級 DC AMP回路図
--	-------------------------------	----------------	------------------------